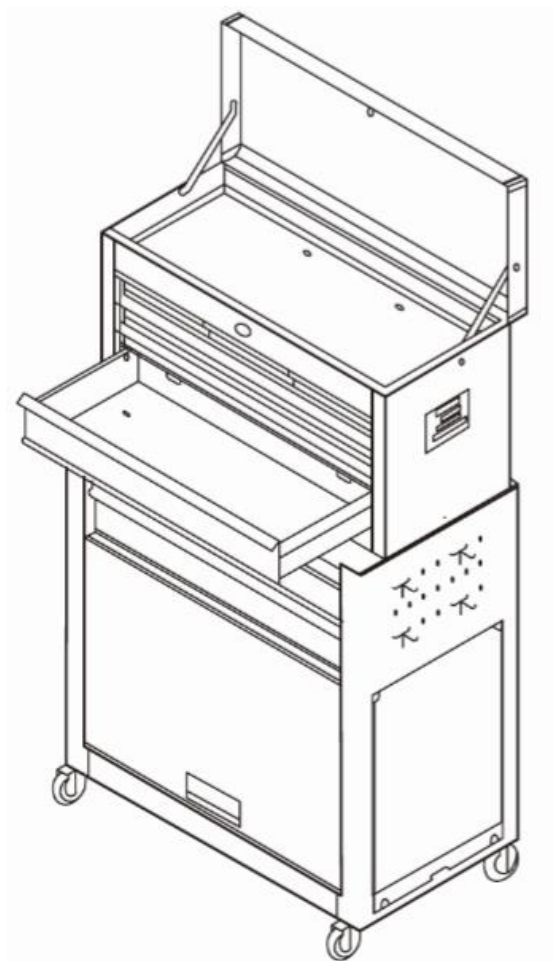


# AREBOS

## Carrello portautensili 9 scomparti

AR-HE-WWx9

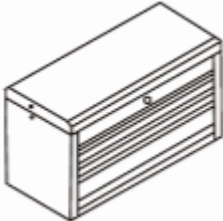







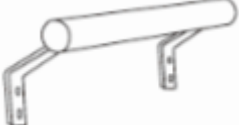
Manuale di istruzioni originale



Seguire tutte le precauzioni di sicurezza in questo manuale utente per garantire un uso sicuro.

Grazie per aver acquistato il nostro prodotto. Si prega di leggere attentamente il manuale di istruzioni prima di utilizzare il prodotto per la prima volta. Se si lascia il prodotto a terzi, devono essere consegnate anche queste istruzioni per l'uso.

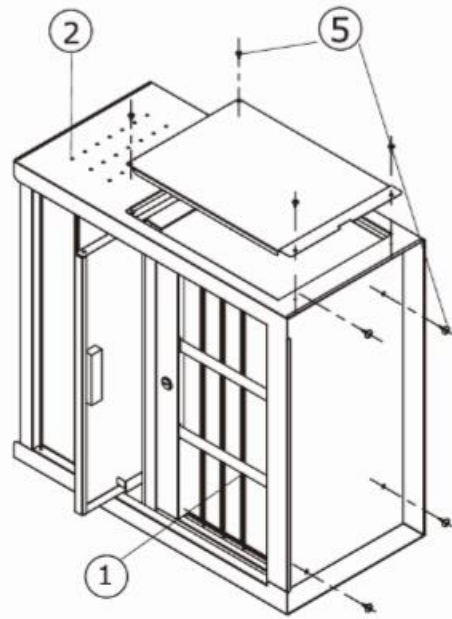
## Elenco delle parti

Parti	No.	Anz.
	1	1
	2	1
	3	4
	4	4
	5	8
	6	2
	7	4
	8	2
	9	1

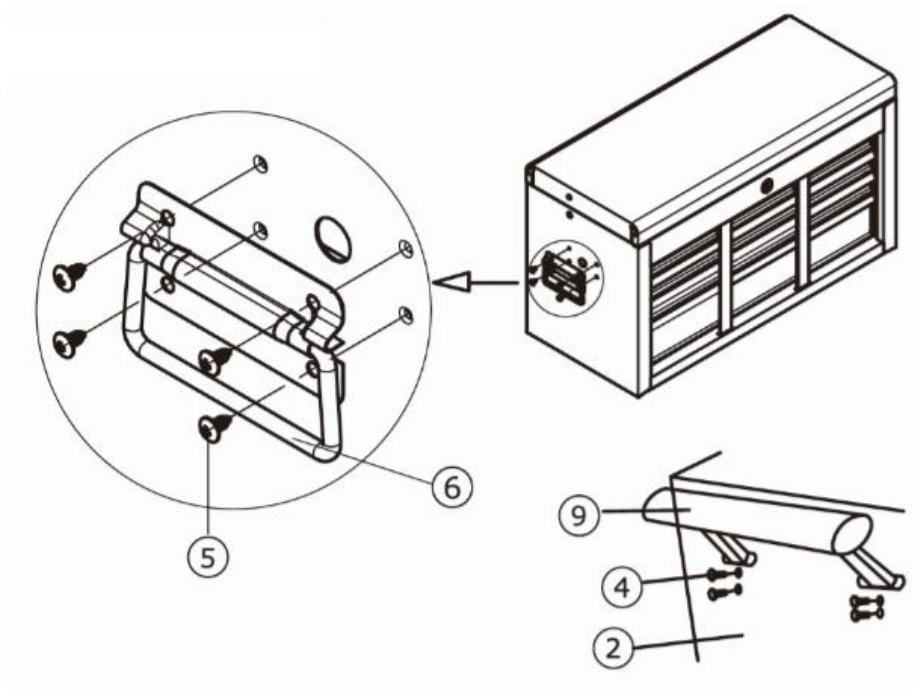
## Assemblea

### Rimuovere il fianco

- Rimuovere le viti con un cacciavite.

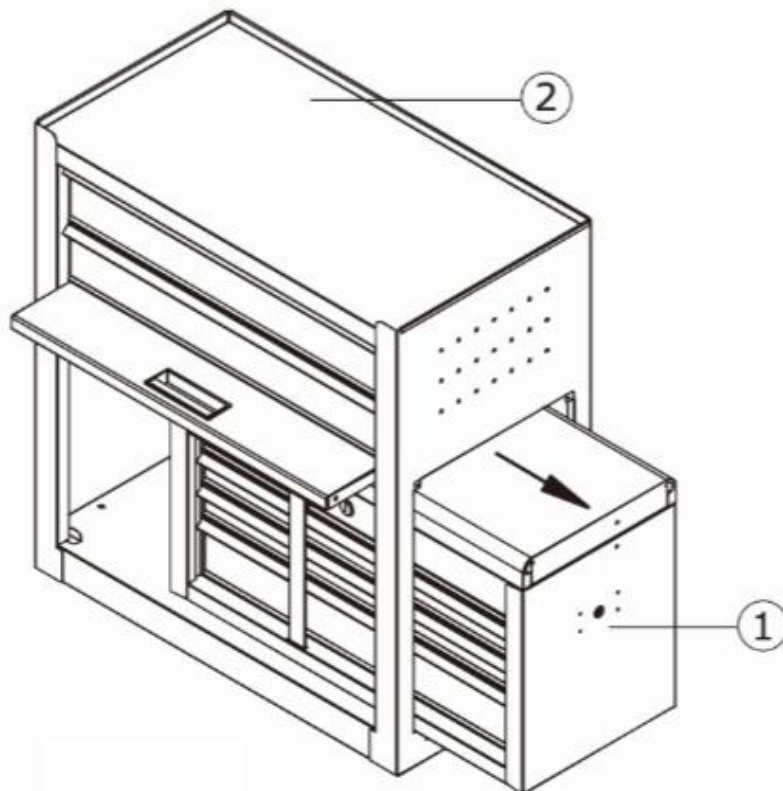


### Montaggio della maniglia



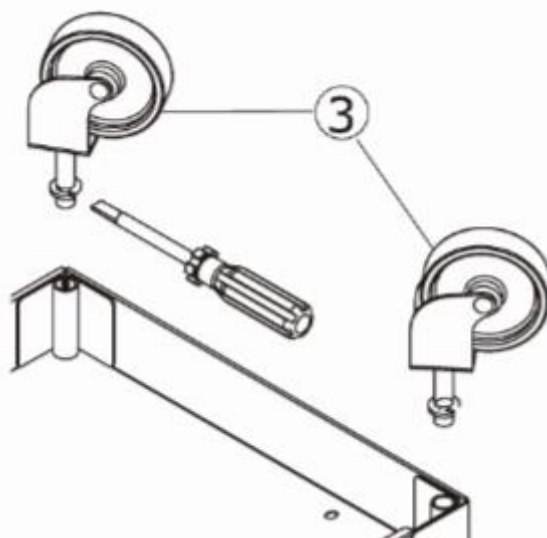
### Rimuovere il torace

- Posizionare il carrello utensili su una superficie piana. Estrarre lentamente il petto.



### Assemblaggio dei rulli

- Stendere il cuscinetto del guscio leggermente distanziato sull'asse se è allentato.
- Bloccare leggermente il cuscinetto del guscio con le pinze.
- Effettua solo piccole regolazioni fino a quando la bobina non si adatta correttamente.

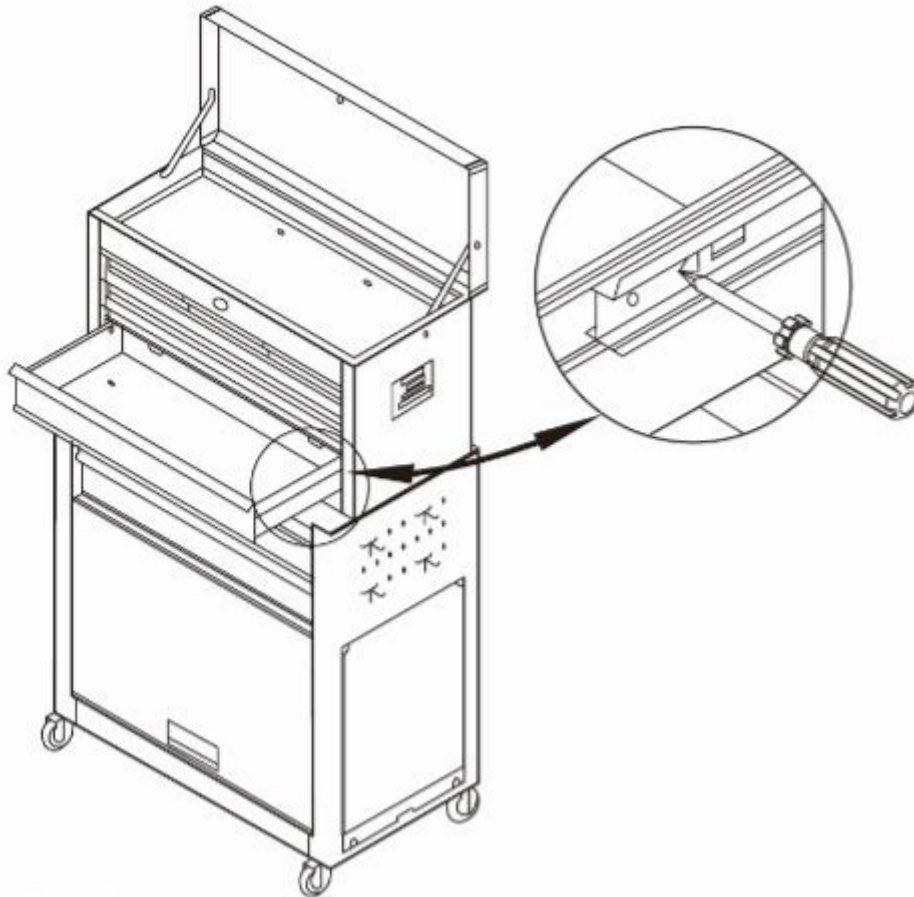




## Guide estraibili

Se è necessario rimuovere un cassetto, seguire le istruzioni riportate di seguito:

- Estrarre il cassetto il più possibile, quindi spingerlo indietro minimamente.
- Inserire un cacciavite nella fessura e applicare pressione fino a quando non rilascia la lancia. Ripeti lo stesso sull'altro lato e rimuovi il cassetto.
- Per reinstallare il cassetto, sollevare la serratura abbastanza lontano da bloccare la lancia in posizione (da 3/16 " a 1/4 ") e spingere il cassetto abbastanza lontano fino a quando le serrature scattano nella lancia.



## AVVERTIMENTO

- Lubrificare le guide superiore e inferiore dei cassetti almeno 2 volte all'anno.
- Non aprire più di un cassetto pieno alla volta.
- La capacità di carico massima è di 70 kg.

## Istruzioni per lo smaltimento

### Smaltimento e confezionamento

Assicurati che l'imballaggio sia smaltito in modo appropriato in conformità con le linee guida e gli standard applicabili nella tua regione. In alcuni casi, l'imballaggio può essere costituito da sacchetti di plastica - a questo proposito, prestare particolare attenzione a garantire che non finiscano nelle mani dei bambini. C'è il rischio di soffocamento!

### Smaltimento di vecchie attrezzature

I vecchi apparecchi devono essere smaltiti in conformità con le linee guida e le normative locali sullo smaltimento dei rifiuti.

### Significato del simbolo "bidone della spazzatura"



Proteggi il nostro ambiente, gli elettrodomestici non appartengono ai rifiuti domestici. Utilizza i punti di raccolta previsti per lo smaltimento degli apparecchi elettrici e consegna lì i tuoi apparecchi elettrici che non utilizzerai più. In questo modo, aiutano a evitare i potenziali effetti di uno smaltimento non corretto sull'ambiente e sulla salute umana. In questo modo, stai dando il tuo contributo al riutilizzo, al riciclaggio e ad altre forme di recupero dei rifiuti di apparecchiature elettriche ed elettroniche. Informazioni su dove smaltire i dispositivi possono essere ottenute presso i comuni o le amministrazioni comunali.

## Imprimere

Nome del prodotto: Arebos Tool Trolley 9 Scomparti  
Modello modello: AR-HE-WWS9; AR-HE-WWSB9; AR-HE-WWSR9  
Articolo: 4260551586712 (nero); 4260627425914 (nero/blu);  
4260627425907 (nero / rosso)

Se questo prodotto viene modificato senza il nostro consenso, perde il diritto di qualsiasi garanzia.

Data/firma Produttore/Località:

Würzburg 14.09.2023



Firma:

Dipl.-Inform. (Univ.) Korhan Canbolat, Amministratore delegato

Rappresentativo di queste istruzioni per l'uso/dati tecnici:

Dipl.-Inform. (Univ.) Korhan Canbolat, Amministratore delegato

Indirizzo dell'ufficio:

Canbolat Vertriebs GmbH

Via Gneisenau 10-11

97074 Brezburg (Würzburg)

L'indirizzo di ritorno può essere trovato nell'impronta: <https://www.arebos.de/impressum/>

Numero di partita IVA: DE 263752326

Il tribunale di iscrizione nel registro di commercio è Würzburg, HRB 10082

Numero di registrazione RAEE DE 61617071