

Originele gebruiksaanwijzing – AREBOS heavy-duty rack 120 kg

AREBOS

Heavy-duty rek 120 kg

AR-HE-SLR06



Volg alle veiligheidsmaatregelen in deze gebruikershandleiding om veilig gebruik te garanderen.

Bedankt voor uw vertrouwen in

Inhoudsopgave

1. Veiligheid.....	3
2. Specificaties	3
3. Vergadering	3
3.1 Vóór de montage.....	3
3.2 Onderdelen.....	4
3.3 Montage	4
4. Instructies voor het verwijderen	6
4.1 Verwijdering en verpakking.....	6
4.2 Verwijdering van oude apparatuur	6
Afdruk	7

Bedankt voor de aankoop van ons product. Lees de gebruiksaanwijzing zorgvuldig door voordat u het product voor de eerste keer gebruikt. Als u het product aan derden overlaat, moeten deze gebruiksaanwijzingen ook worden overhandigd.

1. Veiligheid

- **Lees de gebruiksaanwijzing zorgvuldig door voor gebruik.**
- Bewaar ze voor toekomstig gebruik.
- De maximale belasting is 30 kg per plank.
- Het gewicht moet gelijkmatig over de plank worden verdeeld.
- Overschrijd nooit de maximale belasting per plank of eenheid
- Plaats de plank niet in een vochtige ruimte, omdat dit de op hout gebaseerde panelen kan beschadigen.
- Draag veiligheidshandschoenen bij het monteren van de plank om letsel te voorkomen.
- Bevestig de plank met een bijpassende muurbeugel.
- **OPMERKING:** Zorg ervoor dat u niet in waterleidingen of stroomkabels boort.

Als de plug-in tongen van de plankspanten tijdens de installatie op deze manier buigen, kunnen ze met behulp van een schroevendraaier met platte sleuf terug in hun oorspronkelijke oriëntatie worden gebogen.

2. Specificaties

Model	AR-HE-LS-710
Afmetingen (H x B x D)	ca. 149 x 75 x 31 cm
Totaal laadvermogen	120 kg
Laadvermogen per plank	30 kg
Materiaal frame	gegalvaniseerd staal
Materiaal planken	MDF vezelplaat
Aantal planken	4
Materiaaldikte frame	0,7 mm
Gewicht	5,6 kg








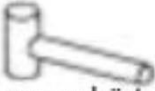
3. Vergadering

3.1 Vóór de montage

- Verwijder het verpakkingsmateriaal en controleer of alle afzonderlijke onderdelen volledig aanwezig zijn.
- Controleer het product op transportschade voordat u het monteert.
- Zet het in elkaar op een schone en vlakke vloer (bijv. tapijt) om schade of krassen te voorkomen.
- Gebruik een rubberen hamer om schade aan het materiaal te voorkomen.
- Plaats de plank op een vlakke vloer. Anders komt de veiligheid of het maximale laadgewicht in het gedrang.
- Gebruik alleen geschikte pluggen en schroeven voor het bestaande muurtype en het gewicht van de plank. Stekkers, schroeven en gereedschappen voor wandmontage worden apart verkocht.
- **Disclaimer: Aansprakelijkheid – ook voor gevolgschade – geldt niet indien het gebrek is**

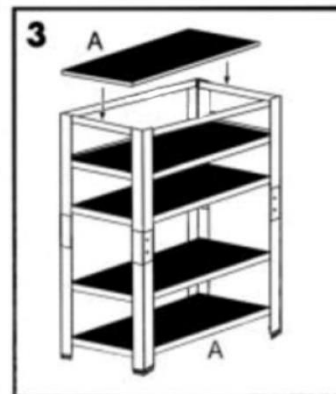
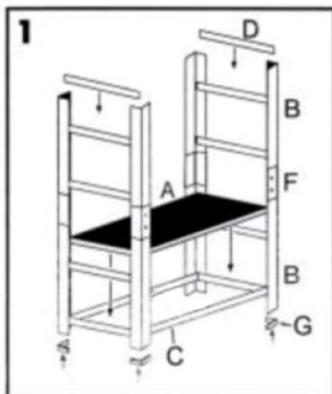
ontstaan door onjuiste of onjuiste montage.

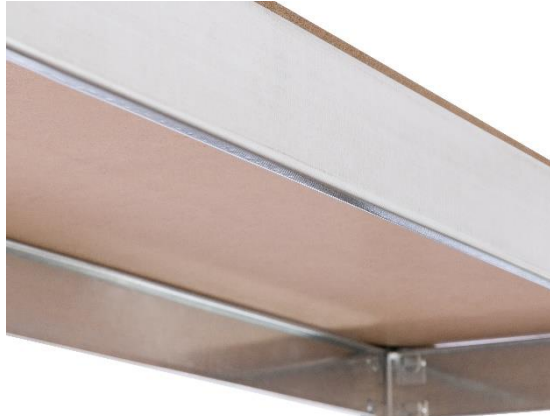
3.2 Onderdelen

A		4x	F		4x
B		8x	G		8x
C		8x	H Werkzeug gehört nicht zum Lieferumfang 		
D		8x			
			I	Werkzeug gehört nicht zum Lieferumfang 	

3.3 Montage

- Monteer de eerste planksteun volgens de afbeelding. Bevestig hiervoor twee balken C en D op de aangewezen locaties van de hoekbalken (B).
- Bevestig twee hoekbalken (B) aan elkaar **met behulp van de meegeleverde connectoren (F)**.
- Plaats één plank **A** tegelijk op een planksteun.
- Bevestig de plastic doppen (G) aan de boven- en onderkant van de hoekbalken.





4. Instructies voor het verwijderen

4.1 Verwijdering en verpakking

- Zorg ervoor dat de verpakking op de juiste manier wordt weggegooid in overeenstemming met de richtlijnen en normen die van toepassing zijn in uw regio. In sommige gevallen kan de verpakking bestaan uit plastic zakken - zorg er in dit opzicht voor dat ze niet in de handen van kinderen komen. Er is een risico op verstikking!

4.2 Verwijdering van oude apparatuur

- Oude apparaten moeten worden weggegooid in overeenstemming met de richtlijnen en voorschriften van lokale afvalverwijdering.
- Aan het einde van de lange levensduur van uw artikel, gooi de waardevolle grondstoffen op de juiste manier weg, zodat de juiste recycling kan plaatsvinden. Als u niet zeker weet hoe u het beste te werk kunt gaan, helpen de lokale afvalverwijderingsbedrijven of recyclingcentra u graag verder.

Onze klantenservice nummer: +49 (0) 931-45232700

Afdruk

Naam van het product: Arebos Heavy Duty Rack 120 kg
Item nummer: 4260551583674
Model nummer: AR-HE-SLR08

Als dit product zonder onze toestemming wordt gewijzigd, verliest het de aanspraak op enige garantie.

Datum/handtekening fabrikant/locatie:

Würzburg 29.03.2019



Handtekening: Dipl.-Inform. (Univ.) Korhan Canbolat, algemeen directeur

Representatief voor deze gebruiksaanwijzing/technische gegevens:
Dipl.-Inform. (Univ.) Korhan Canbolat, Algemeen Directeur

Kantooradres:
Canbolat Vertriebs GmbH
Gneisenaustraße 10 tot 11
97074 Würzburg

Het retouradres is te vinden in de opdruk: <https://www.arebos.de/impressum/>

BTW-identificatienummer: DE 263752326
De rechtbank van inschrijving in het handelsregister is Würzburg, HRB 10082
AEEA-verord. nr. DE 61617071