

Originale-Istruzioni- AREBOS Tavolo pieghevole 180 cm

AREBOS

Tavolo pieghevole 180 cm

AR-HE-KT180



Seguire tutte le precauzioni di sicurezza in questo manuale utente per garantire un uso sicuro.

Grazie per la vostra fiducia

Sommario

1.	Sicurezza
3	
2.	Assemblea
3	
3.	Indicazioni
6	
4.	Pulizia e stoccaggio
6	
5.	Avviso di smaltimento
6	
5.1 Smaltimento e confezionamento.....	6
5.2 Smaltimento di vecchie attrezzature.....	6
Imprimere.....	7

Grazie per aver acquistato il nostro prodotto. Si prega di leggere attentamente il manuale di istruzioni prima di utilizzare il prodotto per la prima volta. Se si lascia il prodotto a terzi, devono essere consegnate anche queste istruzioni per l'uso.

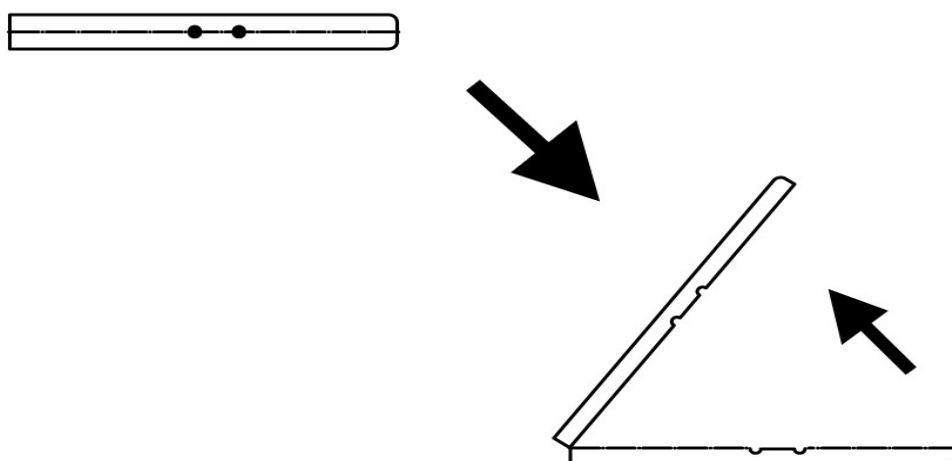
1. Sicurezza

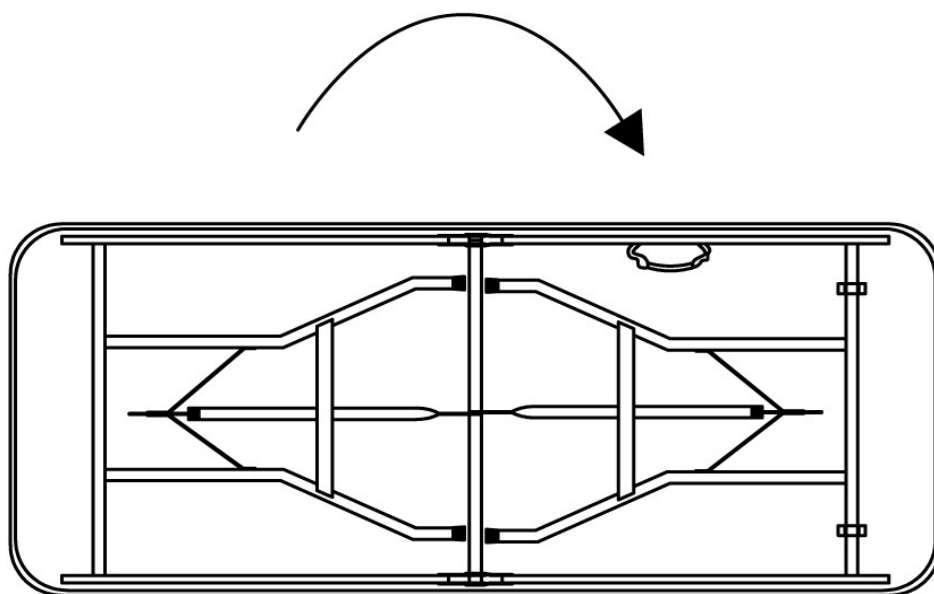
- **Danno!** Se apri incautamente il pacchetto con un coltello affilato o altri oggetti appuntiti, il tavolo pieghevole può essere rapidamente danneggiato.
Pertanto, fare molta attenzione quando lo si apre.
 - Controlla che la consegna sia completa.
 - Rimuovere il tavolo pieghevole dalla confezione e verificare se il tavolo pieghevole o le singole parti sono danneggiate. In questo caso, non utilizzare il tavolo pieghevole. Contattare il produttore.
- Si prega di leggere attentamente le seguenti istruzioni prima di utilizzare l'articolo.
- Si prega di conservare questo manuale di istruzioni.
- Tenere lontani bambini e animali quando si apre/si chiude il tavolo pieghevole.
- Il tavolo pieghevole è adatto per l'uso in giardino e nella zona giorno.
- Non ci assumiamo alcuna responsabilità per danni causati da un uso improprio o dal mancato rispetto di queste istruzioni di sicurezza.
- Il tavolo può essere montato solo da adulti.
- Non lasciare mai un bambino incustodito vicino al tavolo.
- Si prega di notare che questo prodotto è destinato esclusivamente all'uso privato.
- Posizionare il tavolo solo su superfici piane e utilizzarlo solo come previsto per l'uso previsto. Il tavolo non è adatto come "sedile", "scala a pioli" o "superficie in piedi". Non arrampicarti o saltare sul tavolo. Se usato in modo improprio, c'è il rischio di rottura del piano del tavolo e quindi un rischio di lesioni.
- Tenere tutte le confezioni fuori dalla portata dei bambini per evitare il soffocamento.
- Prima dell'uso, assicurarsi che tutti gli anelli di fissaggio metallici siano inseriti.
- Il peso massimo consentito sul tavolo è di 150 kg.
- Non posizionare oggetti ad alta temperatura direttamente sul tavolo.
- Non esporre il tavolo pieghevole alla luce solare diretta e al calore.
- Tutti i componenti devono essere tenuti lontani dal fuoco aperto.
- Non carteggiare il tavolo pieghevole con oggetti o prodotti abrasivi.
- Non bruciare il tavolo pieghevole.

- Prima dell'uso, assicurarsi che il tavolo sia saldamente stabile e stabile.

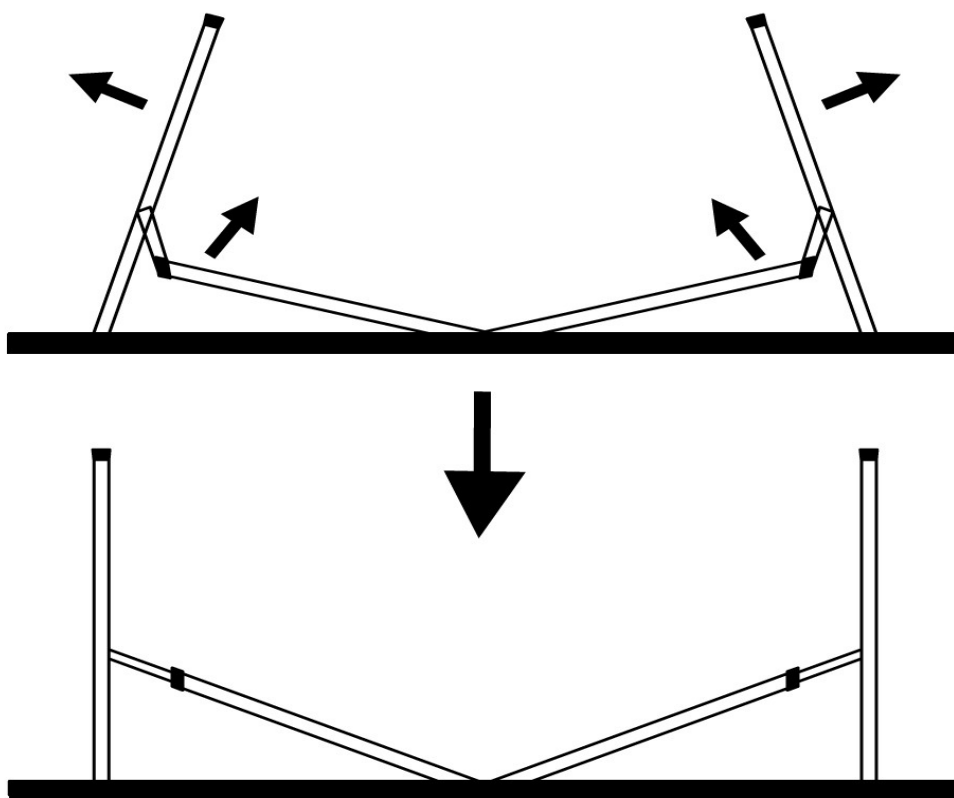
2. Assemblea

- Rimuovere il tavolo pieghevole dalla confezione. Questo viene consegnato piegato, quindi si prega di posizionarlo con il piano del tavolo rivolto verso il basso su una superficie pulita e morbida (ad esempio una coperta di lana e / o un tappeto), che eviterà graffi sul piano del tavolo. Si prega di aprire il tavolo (vedi foto).

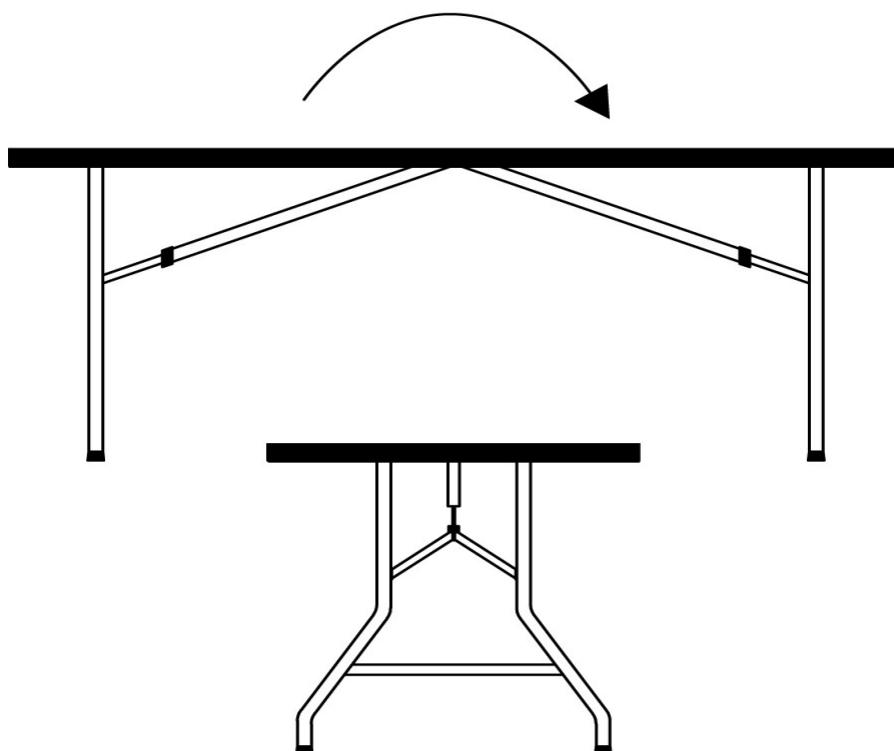




- Quindi tirare le gambe del tavolo verticalmente verso l'alto fino a quando non si fermano.



- Ora capovolgi il tavolo. Assicurati che il tavolo sia su una superficie solida.



3. Indicazioni

Modello	AR-HE-KT180
Max. capacità di carico	150 kg
Dimensioni (L x P x A)	180 x 75 x 74 cm
Materiale	Plastico
Superficie spessa	4 cm
Colore	Bianco
Peso	12 kg

4. Pulizia e stoccaggio

- Proteggere il tavolo pieghevole dall'umidità e dal calore quando non viene utilizzato.
- Pulire la superficie solo con una spugna e acqua saponata e poi lasciare asciugare il tavolo. Non utilizzare detergenti a base solvente, alcalini o acidi in nessuna circostanza. Non utilizzare un getto di vapore per la pulizia.
- Non asciugare direttamente al sole.
- In caso di condizioni meteorologiche avverse come temporali o grandine, posizionare il tavolo in un luogo riparato.
- Pulire il tavolo prima di riporlo, lasciarlo asciugare. Conservare il tavolo in un luogo fresco e asciutto.

5. Avviso di smaltimento

5.1 Smaltimento e confezionamento

- Assicurati che l'imballaggio sia smaltito in modo appropriato in conformità con le linee guida e gli standard applicabili nella tua regione. In alcuni casi, l'imballaggio può essere costituito da sacchetti di plastica - a questo proposito, prestare particolare attenzione a garantire che non finiscano nelle mani dei bambini. C'è il rischio di soffocamento!

5.2 Smaltimento di vecchie attrezzature

- I vecchi apparecchi devono essere smaltiti in conformità con le linee guida e le normative locali sullo smaltimento dei rifiuti.
- Alla fine della lunga vita del tuo articolo, smaltisci correttamente le preziose materie prime in modo che possa avvenire un corretto riciclaggio. Se non sei sicuro del modo migliore di procedere, le aziende locali di smaltimento dei rifiuti o i centri di riciclaggio saranno lieti di aiutarti.

Il nostro numero di servizio clienti: +49 (0) 931-45232700

Canbolat Vertriebs GmbH • Gneisenaustraße 10-11 • 97074 Würzburg

Imprimere

Nome prodotto: Tavolo pieghevole 180 cm
Numero articolo: 4260551586682
Numero di modello: AR-HE-KT180

Se questo prodotto viene modificato senza il nostro consenso, perde il diritto di qualsiasi garanzia.

Testato per:
Norma UE:
DIN EN 581-1:2017
DIN EN 581-3:2017
DIN EN 1730:2013

Data/firma Produttore/Località: Würzburg,

13. 03.201 9



Firma:

Dipl.-Inform. (Univ.) Korhan Canbolat, Amministratore delegato

Rappresentativo di queste istruzioni per l'uso/dati tecnici:

Dipl.-Inform. (Univ.) Korhan Canbolat, Amministratore delegato

Indirizzo dell'ufficio:

Canbolat Vertriebs GmbH

Via Gneisenaue 10-11

97074 Brezburg

L'indirizzo di ritorno può essere trovato nell'impronta:

<https://www.arebos.de/impressum/>

Numero di partita IVA: DE 263752326

Il tribunale di iscrizione nel registro di commercio è Würzburg, HRB 10082

Numero di registrazione RAEE DE 61617071