

Original-Istruzioni- AREBOS Piattaforma elevatrice per rampa per auto

AREBOS

Piattaforma elevatrice per rampa per auto

AR-HE-AH1ST

Manuale di istruzioni originale



Seguire tutte le precauzioni di sicurezza in questo manuale utente per garantire un uso sicuro.

CE

Grazie per la vostra fiducia in

Grazie per aver acquistato il nostro prodotto. Si prega di leggere attentamente il manuale di istruzioni prima di utilizzare il prodotto per la prima volta. Se lasci il prodotto a terzi, anche queste istruzioni per l'uso devono essere consegnate

Sicurezza

Spiegazione dei simboli

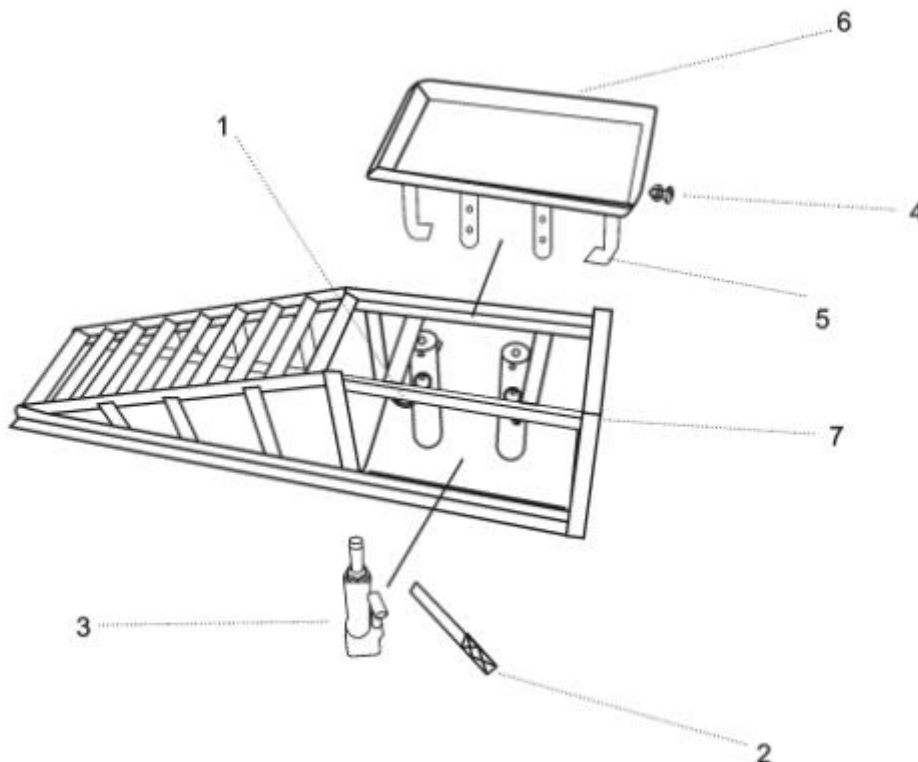


Una marcatura CE può essere utilizzata per riconoscere che un prodotto è conforme alle disposizioni legali ammaccatura Norme legali europee e può quindi essere commercializzato all'interno della Comunità Europea.

Istruzioni generali di sicurezza

- Non superare mai la capacità di carico massima.
- L'ascensore deve essere posizionato su una superficie piana solida.
- Non lavorare mai sotto carico senza supporto aggiuntivo.
- Assicurati che ci sia abbastanza luce.
- Mantieni pulita l'area di lavoro.
- La rampa non è adatta per il trasporto, utilizzare la rampa solo in un'area di lavoro.
- Leggere attentamente il manuale di istruzioni prima di utilizzare la rampa.

Contenuto della fornitura



No.	Nome	Quantità
1	Perno catena ad anello	2
2	Maneggiare	1
3	Martinetto idraulico	1
4	Vite	2
5	Perno di fissaggio	2
6	Coppa pneumatici	1
7	Cornice	1

Indicazioni

Dimensioni del prodotto	1150 x 325 x 290 millimetri
carico massimo	2 tonnellate
Materiale	Acciaio
Altitudine iniziale	280 millimetri
Funzionante	255 millimetri
Altezza regolabile	280 – 375 millimetri
Dimensioni piattaforma (L x L)	390 x 260 millimetri
Peso netto	21 kg
Colore	Rosso

ISTRUZIONI PER LO SMALTIMENTO

Smaltimento e confezionamento

Assicurati che l'imballaggio sia smaltito in modo appropriato in conformità con le linee guida e gli standard applicabili nella tua regione. In alcuni casi, l'imballaggio può essere costituito da sacchetti di plastica - a questo proposito, prestare particolare attenzione a garantire che non finiscano nelle mani dei bambini. C'è il rischio di soffocamento!

Smaltimento di vecchie attrezzature

I vecchi apparecchi devono essere smaltiti in conformità con le linee guida e le normative locali sullo smaltimento dei rifiuti.

Il nostro numero di servizio clienti: +49 (0) 931-45232700

Dichiarazione di conformità UE

Noi, il

Canbolat Vertriebs GmbH, Gneisenaustraße 10-11, 97074 Würzburg, Germania

dichiara che i dispositivi descritti di seguito sono conformi ai pertinenti requisiti essenziali di salute e sicurezza delle direttive UE grazie alla loro progettazione e costruzione, nonché ai progetti da noi immessi sul mercato.

Nome prodotto: AREBOS car ramp lift single

Codice articolo: 4260199757468

Numero di modello: AR-HE-AH1ST

Se il dispositivo viene modificato senza il nostro consenso, questa dichiarazione di conformità perde la sua validità.

Testato per:

Norma UE:

BS EN 1494:200+A1:2008

EN12100:2010

Direttiva(i) di riferimento:2006/42/CE Direttiva Macchine Allegato-1

Data/firma Produttore/Località: Würzburg,

25. 09.201 8



Firma:

Dipl.-Inform. (Univ.) Korhan Canbolat, Amministratore delegato

Rappresentativo di queste istruzioni per l'uso/dati tecnici:

Dipl.-Inform. (Univ.) Korhan Canbolat, Amministratore delegato

Indirizzo dell'ufficio:

Canbolat Vertriebs GmbH

Via Gneisenaue 10-11

97074 Brezburg (Würzburg)

L'indirizzo di ritorno può essere trovato nell'impronta: <https://www.arebos.de/impressum/>

Numero di partita IVA: DE 263752326

Il tribunale di iscrizione nel registro di commercio è Würzburg, HRB 10082

Numero di registrazione RAEE DE 61617071